

## SOLICITUD DE COTIZACIÓN

UNIDAD EJECUTORA : 300 DIRECCION REGIONAL DE EDUCACION CUSCO

NRO. IDENTIFICACIÓN : 000796

Señores :	<b>R.U.C.</b>		
Dirección :			
Teléfono :	Fax :		
Nro. Cons. : 159	Fecha : 30/07/2018	Documento : PEDIDO 01285	
Concepto : ADQUISICION DE MOBILIARIO PARA II.EE Y PRONOEI DE RECIENTE CREACION			

CANTIDAD REQUERIDA	UNIDAD MEDIDA	DESCRIPCION	PRECIO UNITARIO	PRECIO TOTAL
28.00	UNIDAD	<p>ESTANTE DE MADERA</p> <p>.....</p> <p>TÉRMINO DE REFERENCIA:</p> <ul style="list-style-type: none"> <li>- MOBILIARIO ESCOLAR NIVEL INICIAL DE MADERA, PARA BIBLIOTECA CON SEPARADORES HORIZONTALES DE UNA ALTURA 2.00 DE ALTO, 1.20 M DE ANCHO Y 0.40 M DE FONDO.</li> <li>- ESPESOR DE MADERA TABLERO DE 20 MM</li> </ul>		
28.00	UNIDAD	<p>ESTANTE DE MADERA DE 6 DIVISIONES</p> <p>.....</p> <p>TÉRMINO DE REFERENCIA:</p> <ul style="list-style-type: none"> <li>- MOBILIARIO ESCOLAR NIVEL INICIAL DE MADERA, EL ORGANIZADOR ES DE 20 MM DE ESPESOR EN MADERA COLOR NATURAL.</li> <li>- LAS MEDIDAS SON DE 2.1 M DE LARGO X 1.07 DE ALTO Y 0.65 CM DE ANCHO.</li> </ul> <p>PROCEDIMIENTO DE CONTROL:</p> <ul style="list-style-type: none"> <li>- LAS PIEZAS QUE CONFORMAN PARTE DEL ESTANTE DEBE SER DE LA MISMA ESPECIE.</li> <li>- LAS PIEZAS DE MADERA PARTE DE LA ESTRUCTURA (PATAS, RESPALDOS, LAZOS) SERA DE MADERA SOLIDA DE UNA SOLA PIEZA.</li> <li>- EL TABLERO DE LOS ESTANTES SERA DE TABLA DE MADERA PEGADAS DE ANCHO MENOR O IGUAL A 10 CM DEBIENDOSE SE LAS JUNTAS DEL TIPO MACHIHEMBRADAS.</li> </ul> <p>- LOS ENCUENTROS EN LAS ESQUINAS SON EN T O + SON DE CORTE DE COLA CON CHILETA, CORTE DE COLA CON TARUGOS, CORTE DE MILANO, ENCUENTRO RECTO CON TARUGOS Y ENCUENTRO RECTO ESPIGADO.</p>		



*J. Marcelino Merma Mejía*  
JEFE UNIDAD ABASTECIMIENTO

## SOLICITUD DE COTIZACIÓN

UNIDAD EJECUTORA : 300 DIRECCION REGIONAL DE EDUCACION CUSCO

NRO. IDENTIFICACIÓN : 000796

Señores :	<b>R.U.C.</b>		
Dirección :			
Teléfono :	Fax :		
Nro. Cons. : 159	Fecha : 30/07/2018	Documento : PEDIDO 01285	
Concepto : ADQUISICION DE MOBILIARIO PARA II.EE Y PRONOEI DE RECIENTE CREACION			

CANTIDAD REQUERIDA	UNIDAD MEDIDA	DESCRIPCION	PRECIO UNITARIO	PRECIO TOTAL
140.00	UNIDAD	<b>MESA DE MADERA</b> ..... TÉRMINO DE REFERENCIA: - MOBILIARIO ESCOLAR NIVEL INICIAL DE MADERA, MESA CIRCULAR DE MADERA DE 1.20 CM Y 52 CM DE ALTO. - ESPESOR DE LA MADERA TABLERO ES DE 20 MM.  PROCEDIMIENTO Y CONTROLES: - LAS PIEZAS QUE CONFORMAN LAS MESAS DEBEN SER DE LA MISMA ESPECIE. - EL TABLERO DE LA MESA SERA DE TABLA DE MADERA PEGADAS DE ANCHO MENOR O IGUAL A 10 CM. -		
700.00	UNIDAD	<b>SILLA FIJA DE MADERA</b> ..... TÉRMINO DE REFERENCIA: - SILLA DE MADERA DE 57 CM DE ALTO, ANCHO 25CM COLOR NATURAL DE ACABADO LISO Y FINO AL TACTO, DE COLOR NATURAL. - TODAS LAS PIEZAS DE LA SILLA SON DEL MISMO TIPO DE MADERA. - PARA EL ACABADO SE APLICA LACA SELLADORA DULL SEALLER EN LA PARTE EXTERNA E INTERNA DE LA SILLA.  FORMA DE ENTREGA: LOS PRODUCTOS ESTARAN EN CARTON CORRUGADO SIMPLE CON ONDA TIPO C Y GRAMAJE IGUAL A 480GR/M2, PROTEGIDOS CON CINTA DE EMBALAJE Y CUBIERTOS TOTALMENTE CON STRETCH FILM, PARA EVITAR QUE SE MOJE EL MATERIAL EN CLIMAS HUMEDOS.		
<b>TOTAL</b>				

Las cotizaciones deben estar dirigidas a DIRECCION REGIONAL DE EDUCACION CUSCO

**Condiciones de Compra**

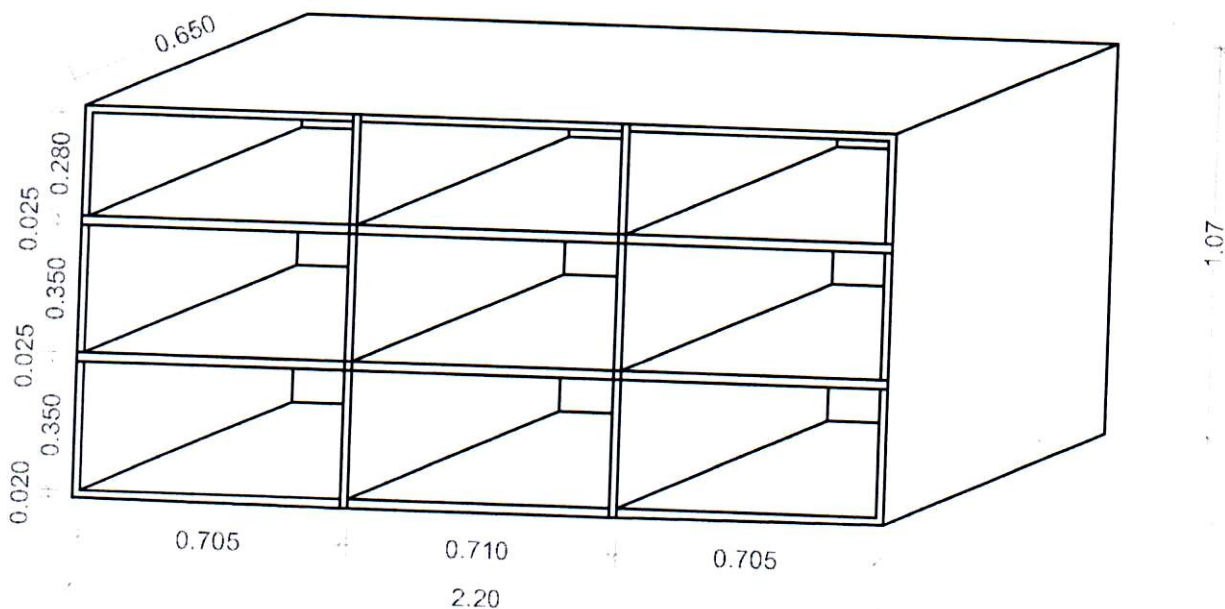
- Forma de Pago:
- Garantía:
- La Cotización debe incluir el I.G.V.
- Plazo de Entrega / Ejecución del Servicio :
- Tipo de Moneda :
- Validez de la cotización :
- Remitir junto con su cotización la Declaración Jurada y Pacto de Integridad, debidamente firmadas y selladas.
- Indicar su razón social, domicilio fiscal y número de RUC

Atentamente;



UNIDAD DE **Area de Logística**  
**Marcelino Merma Béjar**  
JEFE UNIDAD ABASTECIMIENTO

# DETALLE DE MOBILIARIO DE NIÑOS

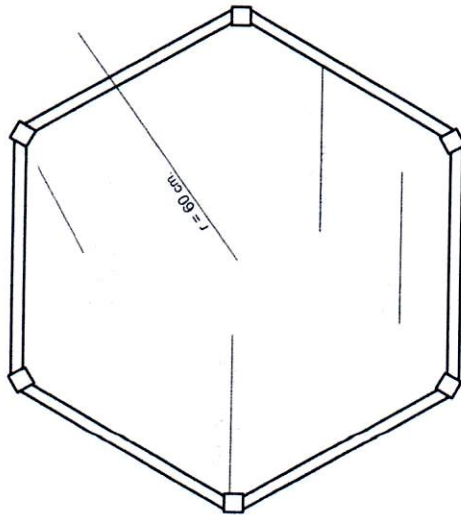


## ESTANTE BAJO CON DIVISIONES

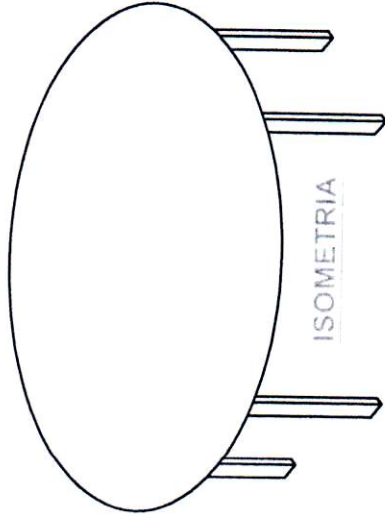
ESPECIFICACIONES TÉCNICAS

 <b>DIRECCIÓN REGIONAL DE EDUCACIÓN CUSCO</b> DIRECCIÓN DE GESTIÓN INSTITUCIONAL-PP0091 ACCESO	
PROYECTO: <b>ADQUISICIÓN DE MOBILIARIO ESCOLAR EN I.E INICIAL DE LA REGIÓN CUSCO</b>	
PLANO: <b>ESTANTE BAJO CON DIVISIONES DETALLES, CORTES Y DIMENSIONES</b>	
ESCALAS INDICADAS	UBICACIÓN REGION CUSCO DISTRITO: VARIOS PROVINCIA: VARIOS DEPART: CUSCO
ELABORADO POR: <small>PP0091-PP0091-001</small>	<b>LAMINA D-01</b>  FECHA JUNIO 2018

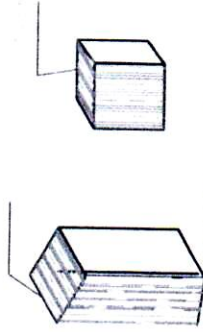
# DETALLE DE MOBILIARIO DE NIÑOS



PLANTA

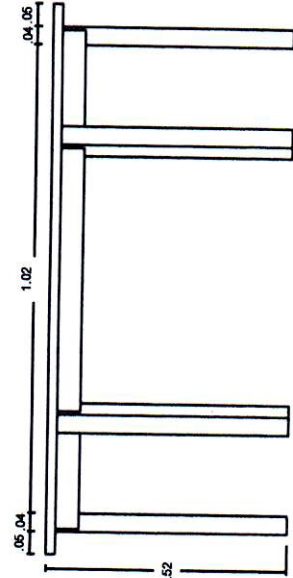


ISOMETRIA




DETALLE "A"

MESA INICIAL



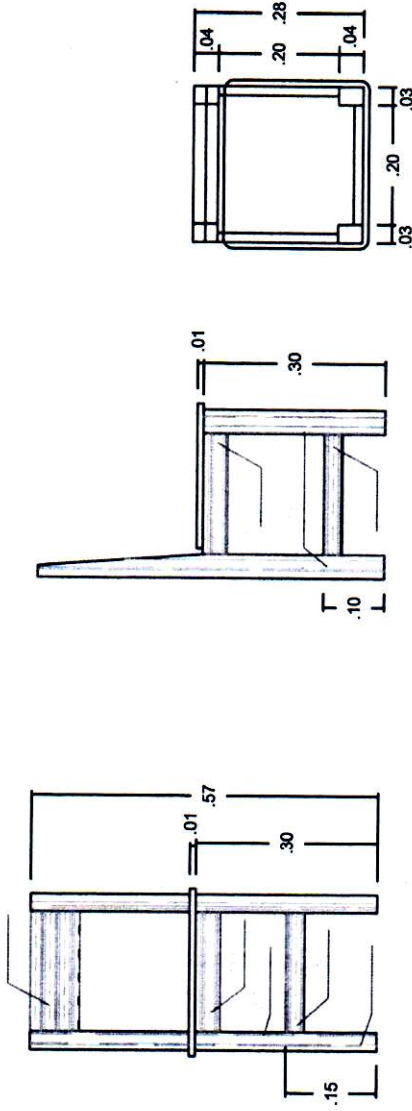
ELEVACION FRONTAL

ESPECIFICACIONES TÉCNICAS

 <b>DIRECCIÓN REGIONAL DE EDUCACIÓN CUSCO</b>	
PROYECTO: DIRECCIÓN DE GESTIÓN INSTITUCIONAL-PP0091 ACCESO	
PLANO: MESA INICIAL DETALLES, CORTES Y DIMENSIONES	
UBICACIÓN: REGION CUSCO	DISTRITO: VARIOS
ESCALAS: INDICADAS	DEPART: CUSCO
PROYECTO POR: [Signature]	
FECHA: JUNIO 2018	

# DETALLE DE MOBILIARIO DE NIÑOS

## SILLA INICIAL



ELEV. FRONTAL

ELEV. LATERAL

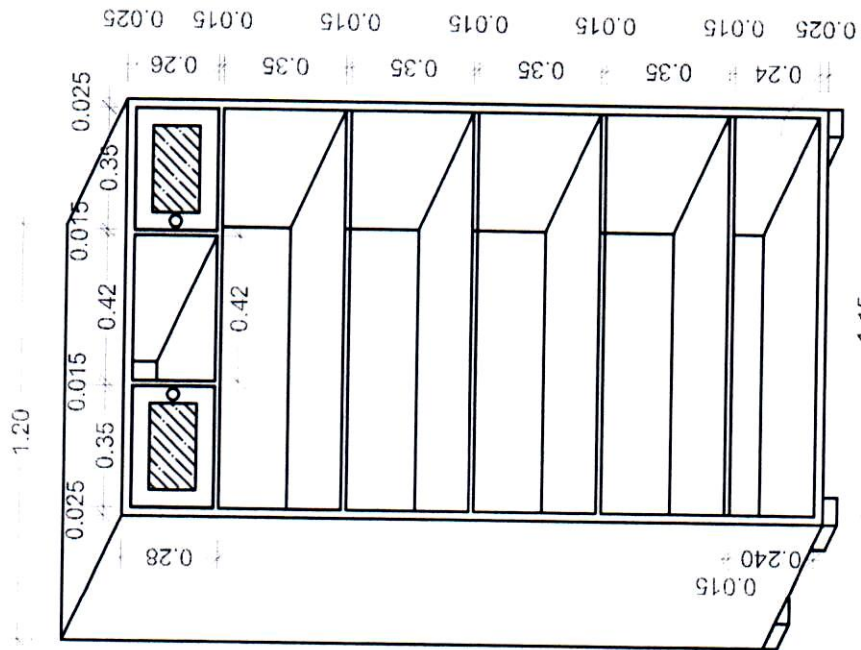
PLANTA

### ESPECIFICACIONES TECNICAS

MADERA: MONTAVILLA, ANTONIO, LA FAVORITA, SEJUN, DE ORIENTE, D.N.C. (D.C.)  
A TODOS LOS ENSAMBLAJES SE DEBE DAR LA PROTECCIÓN DE LA MADERA CON UN PINTADO DE MADERA.  
CADA UNO DE LOS ELEMENTOS DE LA SILLA DEBE SER FABRICADO EN UN SOLO PIEZAS.  
EL DISEÑO DE LA SILLA DEBE SER DE FORMA QUE PERMITA EL USO DE LA SILLA COMO SILLON DE MADERA.  
EL DISEÑO DE LA SILLA DEBE SER DE FORMA QUE PERMITA EL USO DE LA SILLA COMO SILLON DE MADERA.  
EL DISEÑO DE LA SILLA DEBE SER DE FORMA QUE PERMITA EL USO DE LA SILLA COMO SILLON DE MADERA.  
EL DISEÑO DE LA SILLA DEBE SER DE FORMA QUE PERMITA EL USO DE LA SILLA COMO SILLON DE MADERA.  
EL DISEÑO DE LA SILLA DEBE SER DE FORMA QUE PERMITA EL USO DE LA SILLA COMO SILLON DE MADERA.  
EL DISEÑO DE LA SILLA DEBE SER DE FORMA QUE PERMITA EL USO DE LA SILLA COMO SILLON DE MADERA.  
EL DISEÑO DE LA SILLA DEBE SER DE FORMA QUE PERMITA EL USO DE LA SILLA COMO SILLON DE MADERA.  
EL DISEÑO DE LA SILLA DEBE SER DE FORMA QUE PERMITA EL USO DE LA SILLA COMO SILLON DE MADERA.  
EL DISEÑO DE LA SILLA DEBE SER DE FORMA QUE PERMITA EL USO DE LA SILLA COMO SILLON DE MADERA.  
EL DISEÑO DE LA SILLA DEBE SER DE FORMA QUE PERMITA EL USO DE LA SILLA COMO SILLON DE MADERA.

DIRECCIÓN REGIONAL DE EDUCACIÓN CUSCO	
PROYECTO: <small>Directorio de Educación Institucional - PNER / ACCESO</small>	
ADQUISICIÓN DE MOBILIARIO ESCOLAR EN EL MEJOR DE LA REGIÓN CUSCO	
PLANO:	SILLA INICIAL, DETALLES, CORTES Y DIMENSIONES
UBICACIÓN:	REGION CUSCO
ESCALA:	1:1
INDICADOR:	VALOR
PROYECTISTA:	CUSCO
DEPARTAMENTO:	CUSCO
FECHA:	
INSTRUMENTO:	
LABORANTE:	D-03

# DETALLE DE MOBILIARIO DE NIÑOS




ESPECIFICACIONES TÉCNICAS



0.080  
0.040  
DETALLE A

# ESTANTE ALTO PARA BIBLIOTECA

		<b>DIRECCIÓN REGIONAL DE EDUCACIÓN</b> <b>CUSCO</b>	
PROYECTO: ADQUISICIÓN DE MOBILIARIO ESCOLAR EN LE INICIAL DE LA REGIÓN CUSCO		DIRECCIÓN DE GESTIÓN INSTITUCIONAL-PP0001 ACCESO	
PLANO: ESTANTE ALTO PARA BIBLIOTECA DETALLES, CORTES Y DIMENSIONES		<b>LAMINA</b> <b>D-04</b>	
ESCALAS INDICADAS	UBICACION REGION CUSCO	DISTRITO: VARIOS	PROVINCIA: VARIOS
ELABORADO POR: Ing. María José	DEPART.: CUSCO	FECHA JUNIO 2018	