

SOLICITUD DE COTIZACIÓN

UNIDAD EJECUTORA : 300 DIRECCION REGIONAL DE EDUCACION CUSCO
 NRO. IDENTIFICACIÓN : 000796

Señores :	R.U.C.		
Dirección :			
Teléfono :	Fax :		
Nro. Cons. : 59	Fecha : 14/05/2021	Documento :	
Concepto :			


CANTIDAD REQUERIDA	UNIDAD MEDIDA	DESCRIPCION	PRECIO UNITARIO	PRECIO TOTAL
6.00	UNIDAD	BIOMBO DE METAL		
6.00	UNIDAD	OXIMETRO PORTATIL		
		TÉRMINO DE REFERENCIA:		
			TOTAL	

Las cotizaciones deben estar dirigidas a DIRECCION REGIONAL DE EDUCACION CUSCO

Condiciones de Compra

- Forma de Pago:
- Garantía:
- La Cotización debe incluir el I.G.V.
- Plazo de Entrega / Ejecución del Servicio :
- Tipo de Moneda :
- Validez de la cotización :
- Remítir junto con su cotización la Declaración Jurada y Pacto de Integridad, debidamente firmadas y selladas.
- Indicar su razón social, domicilio fiscal y número de RUC



NOMBRE DEL ITEM	CANTIDAD	ESPECIFICACIONES TECNICAS	IMAGEN(ES) REFERENCIAL(ES)
OXIMETRO	06	<p>Tipo de protección contra descargas eléctricas: Equipos con alimentación interna Grado de protección contra descargas eléctricas: Tipo BF</p> <p>Protección contra el ingreso de líquidos: IP22/protegido contra la entrada de agua cuando el agua gotea verticalmente y el monitor está inclinado hasta 15 ° Certificados: FDA / CE - ISO13485</p> <p>Tipo de pantalla: Pantalla OLED</p> <p>SpO2: Rango de medición: 70% -99%</p> <p>Precisión: ± 2% en la etapa de 70% -99%, sin especificar (≤70%)</p> <p>Resolución: ± 1%</p> <p>PR: Rango de medición: 30BPM-240BPM</p> <p>Precisión: ± 2BPM</p> <p>Resolución: ± 1BPM</p> <p>Fuente de alimentación: 2 pilas AAA de 1,5 V</p> <p>Consumo de energía: Menos de 30 MA</p> <p>Duración de la batería: 2 pilas alcalinas AAA de 1,5 V - 30 horas seguidas</p> <p>Volaje de la batería: El indicador de batería baja aparece antes de que la energía de la batería baje al funcionamiento normal.</p> <p>Dimensión: C101A3.58*38*33mm</p> <p>Temperatura de operación: 5°C-40°C</p> <p>Temperatura de almacenamiento: -20°C-50°C</p> <p>Humedad de funcionamiento: 15-80% RH</p> <p>Humedad de almacenamiento: 10%-95%RH</p> <p>Presión de aire: 70-106kpa</p> <p>Vida Útil: 5 años</p>	



Mobiliario metálico de tres cuerpos, cada cuerpo está constituido por una estructura rectangular de tubo circular, con soportes o patas para darle estabilidad, con cortinas que cubren cada cuerpo.

PARTES, ACCESORIOS E INSUMOS

Tres (03) bastidores o cuerpos, uno (01) central y dos (02) abatibles

Seis (06) travesaños para sostener las cortinas, dos por cada cuerpo de biombo.

Dos (2) juegos de cortinas, (1) principal y (1) adicional

(3) Estructuras de base de soporte, (1) para el cuerpo principal y (2) para los cuerpos abatibles.

CARACTERISTICAS ESPECIFICAS

Bastidores fabricados íntegramente en acero inoxidable AISI 304-2B, tubular de 25mm de diámetro * 1.2 mm de diámetro * 1/20" de espesor

Unión de bastidores mediante (02) bisagras, o más que permitan una fijación firme, pero de fácil abatibilidad.

Cortinas fácilmente desmontables de tela bramante de hilado grueso, altamente resistente y de fácil limpieza, color y logo institucional.

Con sistema de sujeción a los travesaños.

Travesaños o templadores de tipo tubular de 9.5 mm de diámetro x 1.2 mm (1/20") de espesor como mínimo, de acero inoxidable AISI 304, dispuesto en la parte superior e inferior de cada cuerpo para instalar las cortinas, con un extremo liso y el otro extremo roscado, de fácil desmontaje.

Estructura de soporte de cuerpo principal y/o abatible en tubos de acero inoxidable AISI 304 -2B, de diámetro x1.2 mm (1/20") de espesor como mínimo, en dimensiones de 450 de ancho como mínimo y 150 mm de alto como máximo, cada uno, con patas rematadas en regatones de plástico PVC, de alta resistencia, para evitar ralladuras de piso.

Dimensión aproximada: (tolerancia máxima de +/-1%)

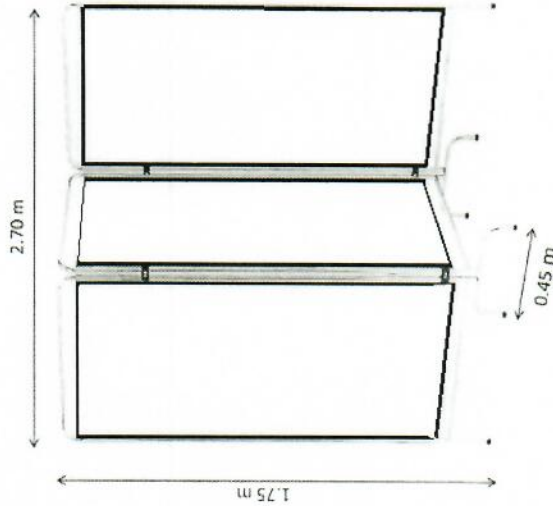
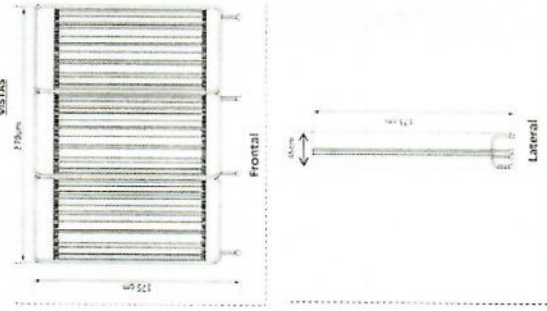
Ancho de cada cuerpo: 900 mm

Ancho total: 2700 mm

Altura total: 1750 mm

Soldadura: todas las uniones son soldadas eléctricamente mediante sistema de soldadura a TIG o similar de tecnología superior, que asegure el buen acabado y alta resistencia de los materiales

Color: color blanco



BIOMBO

06

